

# 구동기기 종합카탈로그



## PEN CYLINDER NO-ROTATION SERIES 펜 실린더 회전방지 사양 시리즈 INDEX

스탠더드 타입 : PCMOB	
사양 및 주문형식	514
각 부위의 명칭 및 주요 부위의 재질	514
실린더 이론추력	515
실린더경과 스트로크	515
센서 스위치 취부방법	515
치수도	516
마이크로 타입 : PCMOC	
사양 및 주문형식	519
내부구조도	519
각 부위의 명칭 및 주요 부위의 재질	519
실린더 이론추력	520
치수도	521

PCSF
PCSH
PCMA
PCMB PCMBR
PCMJI
KCMJ
KCMB
PCMI
PCMOB PCMOC
PCCG PCCN
KSM
KSL
PCB□□
PCOA-AH
PCQVL
PCQI2
PTA PAS
PCKA PCKB PCKC
PCR□□
PCRPM□
PCR□□
PRT
PSB PSL PSAR
PVA-200
실린더 액세서리
센서 스위치
스크랩트샐
에어 그리퍼
CHM
필요용 커
동작해머
부록(後)
찾아보기

**⚠ 주의** 사용하기 전에 부록(前)-P.57의 「안전상의 주의」를 반드시 읽어 주십시오.

PCSF

PCSH

PCMA

PCMB  
PCMBR

PCMJ1

KCMJ

KCMB

PCMI

PCMOB  
PCMOCPCCG  
PCCN

KSM

KSL

PCBDD

PCQA-AH

PCQVL

PCQI2

PTA  
PASPCKA  
PCKB  
PCKC

PCRPLD

PCRPMO

PCRIO

PRT

PSB  
PSI  
PSAR

P/BA-200

실린더  
액세서리

센서 스위치

소크레브레

배어 그래픽

CHM

필요사항

중요사항

부록(後)

찾아보기

## 펜 실린더 회전방지 사양 시리즈 스탠더드 타입

### PCMOB

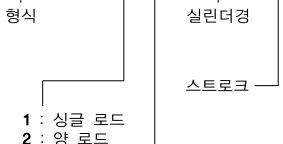
- 실린더경  $\phi 10 \sim \phi 25$ 의 회전방지 사양의 스탠더드 타입 펜 실린더입니다.
- 별도의 마운트 브래킷을 사용하지 않고 다이렉트로 실린더 고정 가능하도록 설계되어 공간활용도를 높였습니다.
- 피스톤 로드 회전방지 사양의 실린더입니다.
- 선택사양으로 피스톤 로드 관통 사양을 선택할 수 있습니다.
- 센서 스위치용 마그넷 기본 내장.

### 사양

항목	형식	PCMOB		
작동방식	mm	복동형 / 단동형		
실린더경		10	16	25
배관접속구경		M5 × 0.8		
사용유체		압축공기		
사용압력범위 MPa	복동형	0.15~1.0	0.12~1.0	0.1~1.0
	단동형	PUSH 0.2~1.0	0.23~1.0	0.15~1.0
		PULL 0.3~1.0	0.25~1.0	0.2~1.0
사용온도범위	℃	-10~60 (不凍)		
PTA PAS	스트로크 엔드 쿠션	고무버퍼 방식 (폴리우레탄)		
	최고사용속도	m/sec	0.6	0.7
PCKA PCKB PCKC	불회전정도	± 3.5°	± 2.5°	
	센서 부착 최소스트로크	mm	5	
PCRPLD	에어 쿠션	없음		
PCRPMO	센서 스위치 형식	RCS		
	취부 밴드 형식	BK-81		

### 주문형식

#### PCMOB - 1 1 - 16 - 10



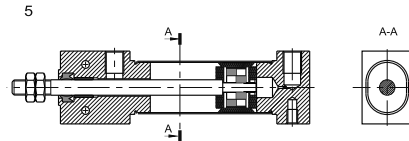
작동방식 :

형식	기호	사양
1 1		복동형
1 3		인입단동형
1 5		압출단동형
2 1		양 로드 타입 복동형
2 3		양 로드 타입 단동형
2 5		양 로드 타입 복동형 피스톤 로드 관통 사양
2 6		양 로드 타입 단동형 피스톤 로드 관통 사양



### 선택사양

- 양 로드 타입에 피스톤 로드 관통 사양을 선택할 수 있습니다.



### 각 부위의 명칭 및 주요 부위의 재질

명칭	재질
엔드 커버	알루미늄합금 (애너다이징)
피스톤 로드	스테인리스강
피스톤	합성 폴리우레탄
피스톤 로드 베어링	청동 / PTFE 코팅
씰	폴리우레탄
스프링	청동 / PTFE 코팅
마그넷	페라이트 (FERRITE)
스페이서 스프링	황동 / 아세탈 수지

## 실린더 이론추력

단위 : Kg

실린더경	실린더 로드경	작동방식	유효단면적 mm <sup>2</sup>	사용압력 MPa							
				0.2	0.3	0.4	0.5	0.6	0.7		
φ 10	φ 4		압출단동형	100	1.25	2.3	3.63	4.12	5	6.12	
			인입단동형	88	0.91	1.79	2.67	3.55	4.43	5.31	
			복동형	PUSH	100	2.00	3.00	4.00	5.00	6.00	7.00
			PULL	88	1.76	2.64	3.52	4.40	5.28	6.16	
φ 16	φ 6		압출단동형	200	3.50	5.00	7.40	8.20	9.10	12.00	
			인입단동형	173	1.51	3.25	4.95	6.75	8.45	10.15	
			복동형	PUSH	200	4.00	6.00	8.00	10.00	12.00	14.00
			PULL	173	3.46	5.20	6.90	8.70	10.40	12.10	
φ 25	φ 10		압출단동형	430	6.40	11.70	16.20	21.50	26.30	31.20	
			인입단동형	352	3.52	4.14	7.66	11.18	14.70	18.22	
			복동형	PUSH	430	8.60	12.90	17.20	21.50	25.80	30.10
			PULL	352	7.04	10.56	14.08	17.60	21.12	24.64	

## 실린더경과 스트로크

기능 실린더경							
	복동형	양 로드 복동형	양 로드 복동형 피스톤 로드 관통 사양	압출단동형	인입단동형	양 로드 단동형 피스톤 로드 관통 사양	양 로드 단동형
φ 10	5, 10, 15, 20, 25, 30, 40, 50, 80, 100	25, 50, 80, 100	25, 50, 80, 100, 160	10, 25, 50	10, 25, 50	25, 50	10, 25, 50
φ 16	5, 10, 15, 20, 25, 30, 40, 50, 80, 100, 160, 200	25, 50, 80, 100, 160	25, 50, 80, 100, 160	10, 25, 50	10, 25, 50	25, 50	10, 25, 50
φ 25	5, 10, 15, 20, 25, 30, 40, 50, 80, 100, 160, 200, 300, 400, 500, 650	25, 50, 80, 100, 160, 200	25, 50, 80, 100, 160, 200	10, 25, 50	10, 25, 50	25, 50	10, 25, 50

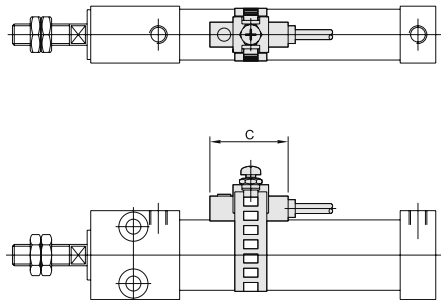
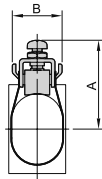
● 표준 스트로크 이외의 제품에 대해서는 문의하여 주십시오.

## 센서 스위치 치수도 (mm)

센서 스위치 : RCS

취부 밴드 : BK-81

기호 실린더경	A	B	C
10	23.5	15	22
16	26.5	15	22
25	27	15	22

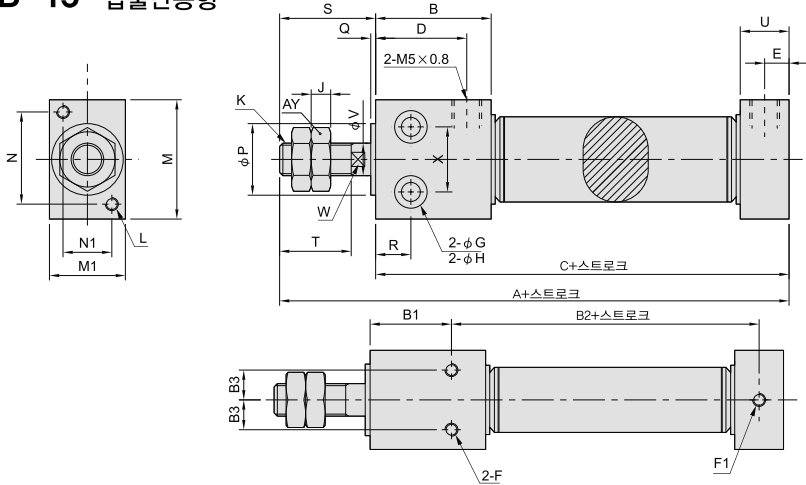


PCSF  
PCSH  
PCMA  
PCMB  
PCMBR  
PCMJ1  
KCMJ  
KCMB  
PCMI  
PCMOB  
PCMOC  
PCCG  
PCCN  
KSM  
KSL  
PCB□□  
PCQA-AH  
PCQVL  
PCQI2  
PTA  
PAS  
PCKA  
PCKB  
PCKC  
PCRPL□  
PCRPL□  
PCR□  
PRT  
PSB  
PSL  
PSAR  
PVBA-200  
실린더  
액세서리  
센서 스위치  
스크랩본체  
배어 그래픽  
CHM  
필요부품  
동작해설  
부록(後)  
찾아보기

PCSF
PCSH
PCMA
PCMB PCMBR
PCMJ1
KCMJ
KCMB
PCMI
PCMOB PCMOC
PCCG PCCN
KSM
KSL
PCB□□
PCQA-AH
PCQVL
PCQI2
PTA PAS
PCKA PCKB PCKC
PCRPL□
PCRPM□
PCR□□
PRT
PSB PSI PSAR
P/BA-200
실린더 액세서리
센서 스위치
스크레브너
배어 그래픽
CHM
포워딩유
용접헤더
부품(後)
찾아보기

## 치수도 (mm)

### PCMOB-11 복동형 PCMOB-15 압출단동형

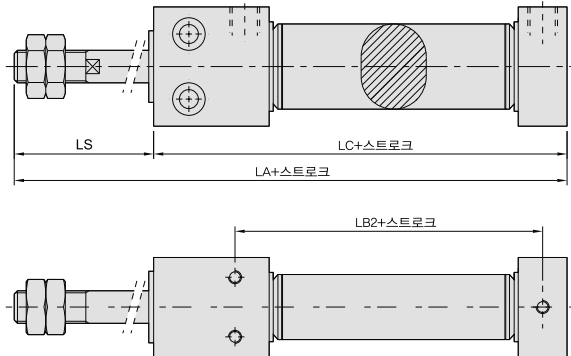


기호 실린더경	A <sup>+1.5 +0</sup>	AY	B	B1	B2 <sup>+1.5 +0</sup>	B3	C <sup>+1.5 +0</sup>	D	E	F	F1	G	H	J	
10	74	7	22	18.3	34.2	2.5	57	16	5	M3 깊이 5	M3 깊이 5	6.5	깊이 3.5	3.2	2
16	89	10	24	19	43	5	67	19	5	M3 깊이 6	M3 깊이 6	8.2	깊이 4.5	4.2	3
25	123	17	35.5	27.5	56	8	91.5	28	8	M4 깊이 10	M4 깊이 10	11	깊이 6.5	6.5	5

기호 실린더경	K	L	M	M1	N	N1	P <sup>+0 -0.05</sup>	Q	R	S	T	U	V	W	X
10	M4 × 0.7	M3 깊이 5	20	12	15	7	10	1	9	17	12	10	4	-	12
16	M6 × 1.0	M3 깊이 6	25	16	18	10	14	1	12	22	16	10	6	5	16
25	M10 × 1.25	M4 깊이 10	36	24	28	16	20	1.5	16	31.5	22	16	10	9	24

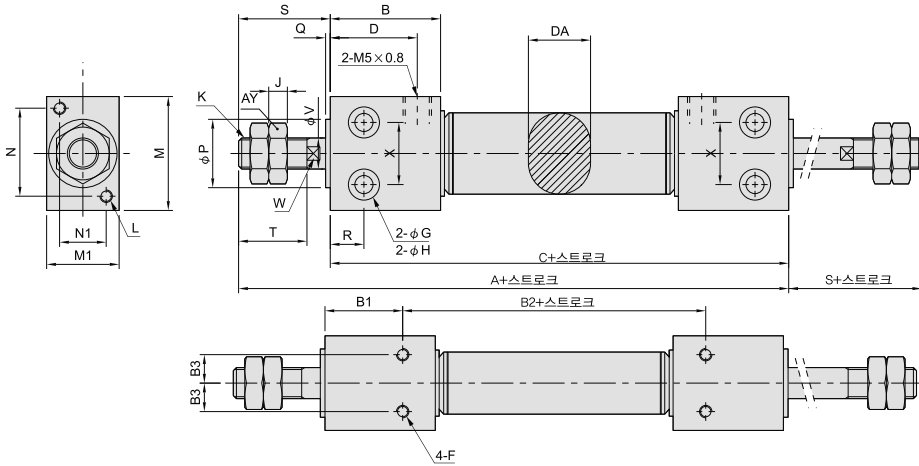
### PCMOB-13 인입단동형



기호	LA <sup>+1.5 +0</sup>			LB2 <sup>+1.5 +0</sup>			LC <sup>+1.5 +0</sup>			LS		
실린더경	10	25	50	10	25	50	10	25	50	10	25	50
10	94	124	174	54.2	84.2	134.2	77	107	157	29	44	69
16	109	139	189	63	93	143	87	117	167	32	47	72
25	143	173	223	76	106	156	111.5	141.5	191.5	41.5	56.5	81.5

치수도 (mm)

**PCMOB-21 양 로드 타입 복동형**  
**PCMOB-23 양 로드 타입 단동형**

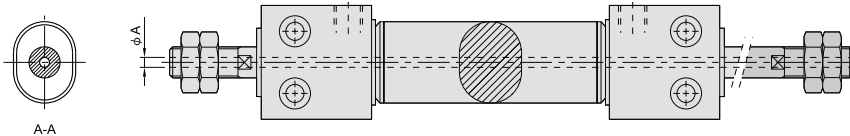


기호 실린더경	A +1.5 +0	AY	B	B1	B2 +1.5 +0	B3	C +1.5 +0	D	DA	F	G	H	J	K
10	82	7	22	18.3	33	2.5	69	16	10.3	M3 길이 5	6.5 길이 3.5	3.2	2	M4×0.7
16	103	10	24	19	43	5	81	19	14.3	M3 길이 6	8.2 길이 4.5	4.2	3	M6×1.0
25	142.5	17	35.5	28	56	8	111	28	22.5	M4 길이 10	11 길이 6.5	6.5	5	M10×1.25

기호 실린더경	L	M	M1	N	N1	P +0 -0.05	Q	R	S	T	V	W	X
10	M3 길이 5	20	12	15	7	10	1	9	17	12	4	-	12
16	M3 길이 6	25	16	18	10	14	1	12	22	16	6	5	16
25	M4 길이 10	36	24	28	16	20	1.5	16	31.5	22	10	9	24

**PCMOB-25 양 로드 타입 복동형 피스톤 로드 관통 사양**  
**PCMOB-26 양 로드 타입 단동형 피스톤 로드 관통 사양**



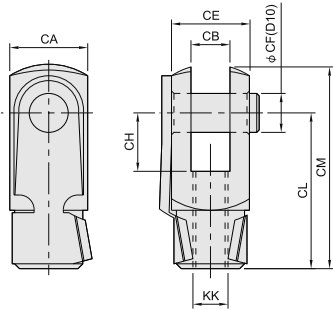
기호 실린더경	A +0.15 +0
10	1
16	1.2
25	3.2

- PCSF
- PCSH
- PCMA
- PCMB  
PCMBR
- PCMJ1
- KCMJ
- KCMB
- PCMI
- PCMOB  
PCMOC
- PCCG  
PCCN
- KSM
- KSL
- PCB□□
- PCQA-AH
- PCQVL
- PCQI2
- PTA  
PAS
- PCKA  
PCKB  
PCKC
- PCRPL□
- PCRPM□
- PCR□
- PRT
- PSB  
PSL  
PSAR
- PVA-200
- 실린더  
액세서리
- 센서 스위치
- 스크랩보넷
- 배어 그래픽
- CHM
- 필요시 PBR
- 동작해머
- 부록(後)
- 찾아보기

PCSF  
PCSH  
PCMA  
PCMB  
PCMBR  
PCMJ1  
KCMJ  
KCMB  
PCMI  
PCMOB  
PCMOC  
PCCG  
PCCN  
KSM  
KSL  
PCB□□  
PCQA-AH  
PCQVL  
PCQI2  
PTA  
PAS  
PCKA  
PCKB  
PCKC  
PCRP□□  
PCRP□□  
PCR□□  
PRT  
PSB  
PSI  
PSAR  
P/BA-200  
실린더  
액세서리  
센서 스위치  
스크레브스레  
해머 그래픽  
CHM  
필요양자  
등록제  
부록(後)  
찾아보기

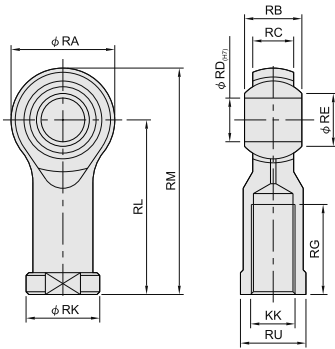
## 마운트 브래킷 액세서리 치수도 (mm)

### ● Y 너클



기종 실린더경	CA	CB	CE	CF	CH	CL	CM	KK
8	8	4	11	4	8	16	21	M4
10	8	4	11	4	8	16	21	M4
12	12	6	16	6	12	24	31	M6
16	12	6	16	6	12	24	31	M6
20	16	8	22	8	16	32	42	M8
25	20	10	26	10	20	40	52	M10×1.25

### ● 로드 엔드 키프



형식	기종 실린더경	KK	RA	RB	RC	RD	RE	RG	RK	RL	RM	RU
PHS 4	8,10	M4	18	8	6	5	7.7	10	11	27	36	9
PHS 6	12,16	M6	18	9	7	6	8.95	14	12	30	39	10
PHS 8	20	M8	22	12	9	8	10.4	17	16	36	47	13
PHS 10	25	M10×1.25	28	14	9	10	12.9	20	19	43	56	17